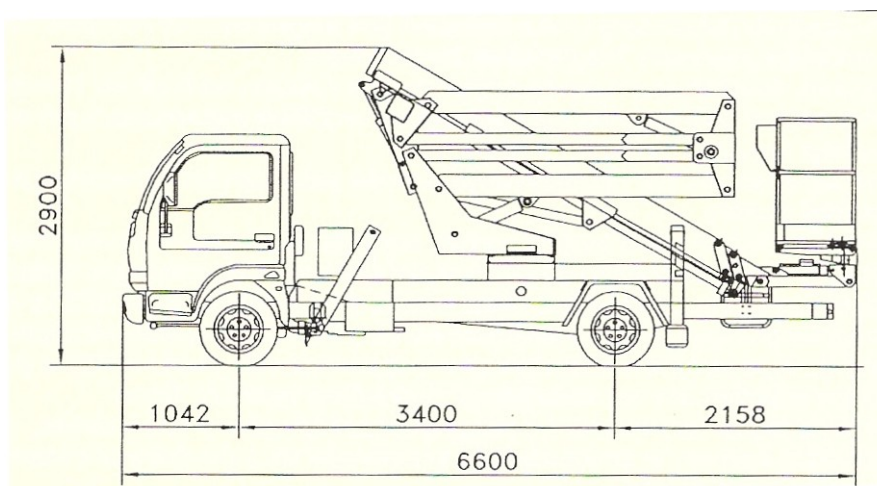


# 1 A GÉP LEÍRÁSA

## 1.1 Általános

**VIGYÁZAT!:** A méretek a jármű függvényében különböznek, amire a szerkezetet felszerelték.

**FIGYELEM!** Más méretű járművek esetén a közúti forgalmi engedély adatai vannak érvényben.



Példa egy (NISSAN CARBSTAR TL 35-ös autóvázra történő) installációra

### Külső méretek (az ábrán látható jármű adatai)

Maximális hossz menetállapotban	<b>6600</b> mm
Maximális szélesség menetállapotban	<b>2100</b> mm
Maximális magasság menetállapotban	<b>2900</b> mm

### Tömegek és súlyok

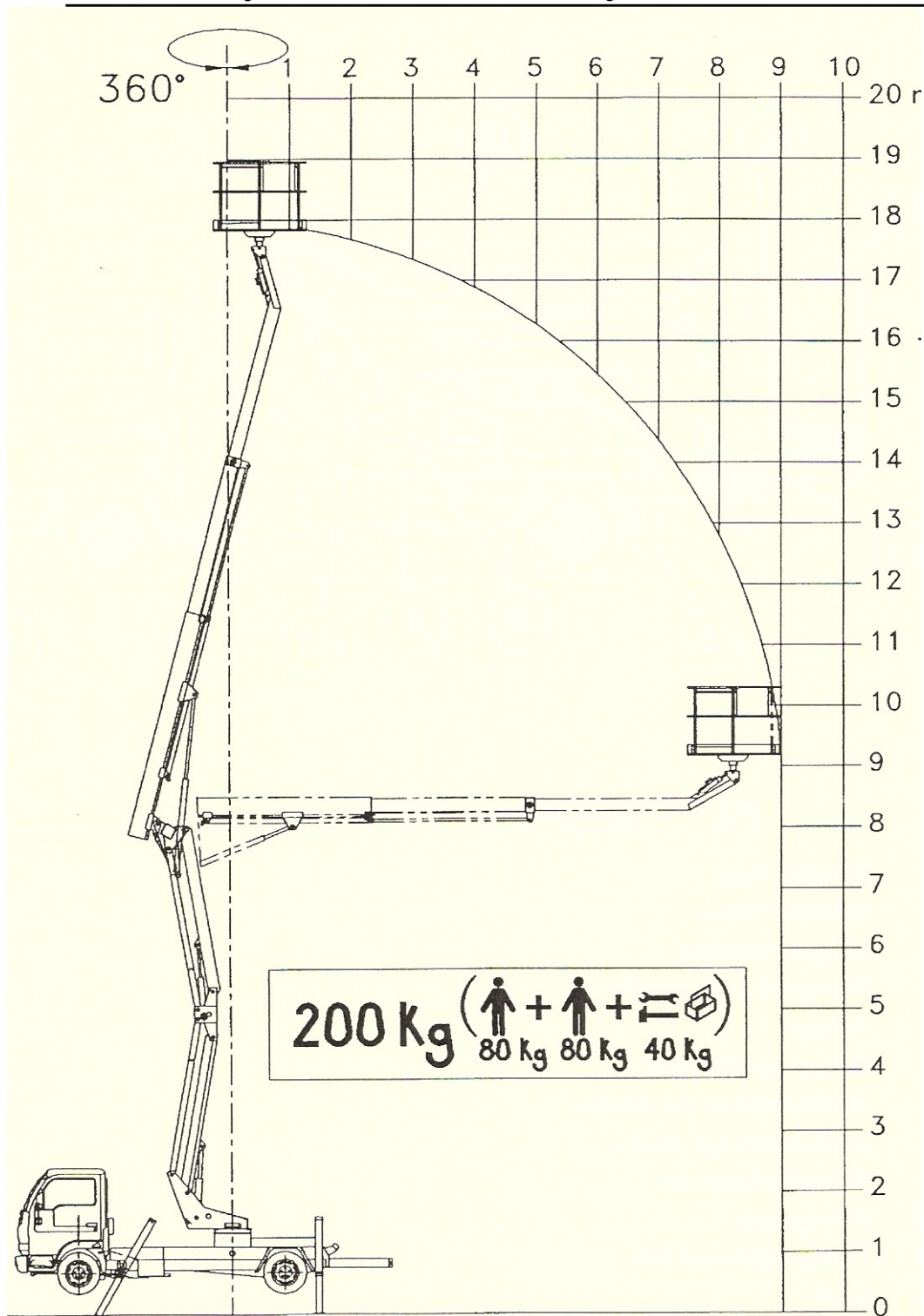
Súly (felépítmény)	<b>1800</b> kg
Maximális reakció/ a támasztólábak ellenhatása a talajon	<b>2800</b> daN

### Teljesítmények (stabil)

Maximális teherbíró-képesség	
2 fő (160 kg+40kg felszerelés)	<b>200</b> kg
Maximális munkamagasság – lábszint	<b>17.80</b> m
Maximális kinyúlás – kosárperem	<b>9.00</b> m

**ÚTMUTATÁS:** További adatok a „PLE és Ellenőrző regiszter technikai ismertetői” című füzetben, mely a gép alkotórésze.

## 1.2 Kinyúlási/elérési tartomány



**VIGYÁZAT!** Minden üzembe helyezés előtt a megadott maximális kinyújtási távolságot le kell mérni. Eltérés esetén a munkaállványt nem szabad használni, és a vevőszolgálatot értesíteni kell.